

# WARING COMMERCIAL



# CB15

**WARING**  
**COMMERCIAL**

**02.05.2056**



**Copo 4L em Aço Inox - CB15**

**CAC 72**

**WARING**  
**COMMERCIAL**

**02.06.4136**



Apoio do copo na base

**025871**

**WARING**  
**COMMERCIAL**

**02.05.2057**

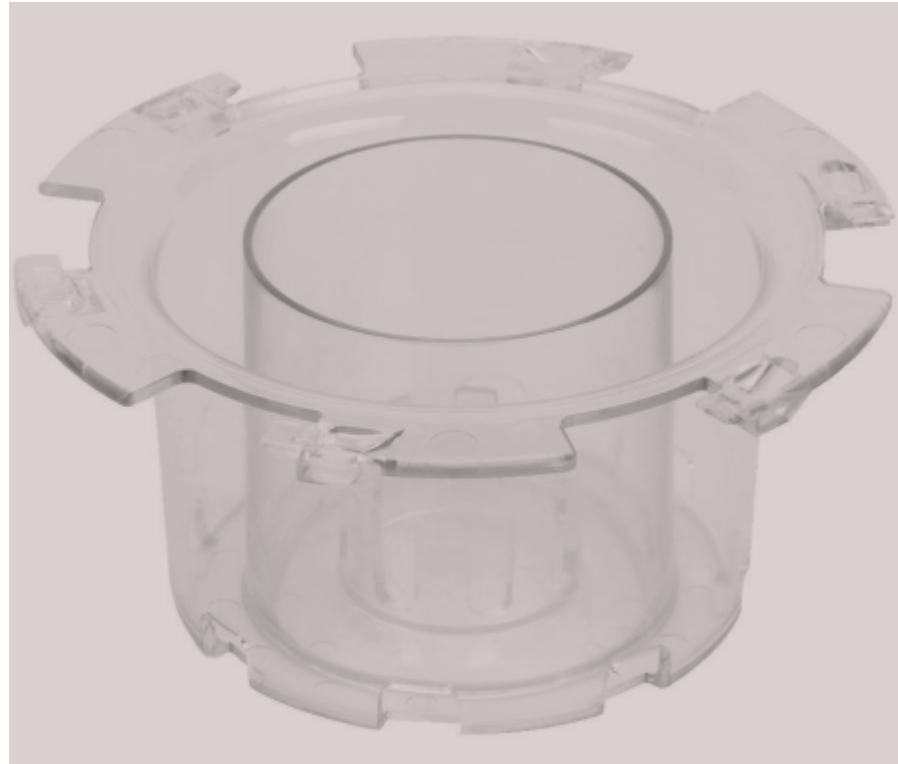


**Kit eixo e lâmina CB-15**

**502977**



**02.06.5097**



Ferramenta para retirar a lâmina

**23998**

**02.06.4135**

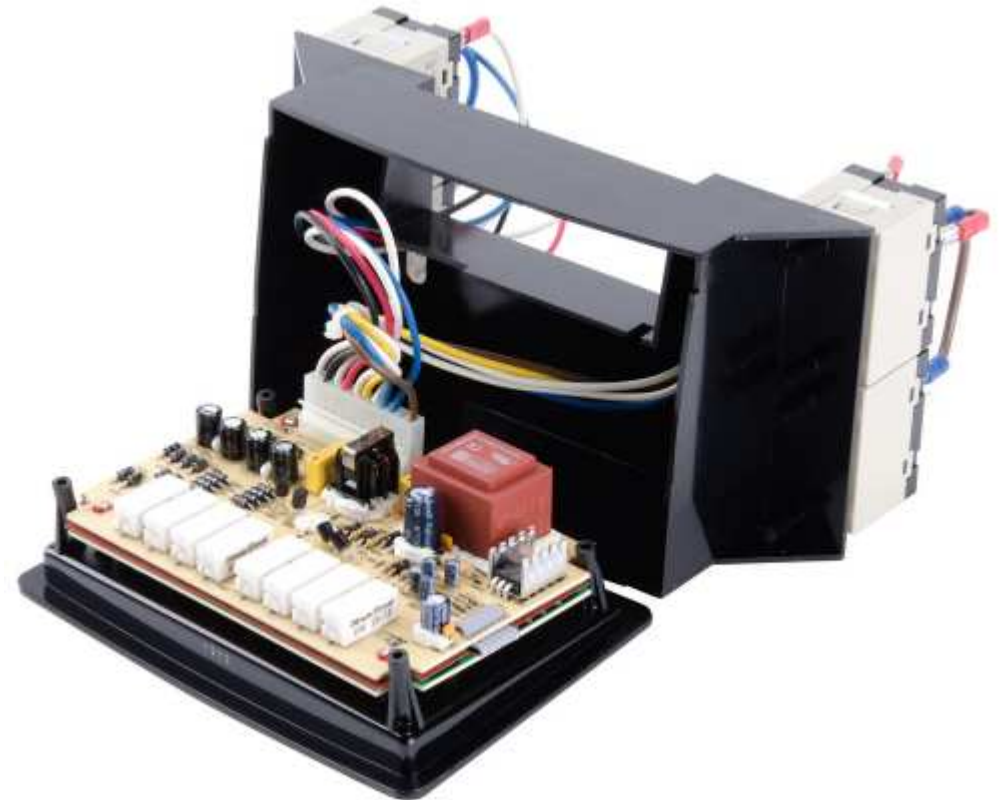


Acoplamento do motor no copo

**502696**

**WARING**  
**COMMERCIAL**

**02.06.4134**



Painel de controle c/ molde e relés

**28052**

**WARING**  
**COMMERCIAL**

**02.06.4135**



**Motor 120V/60Hz**

**26170**

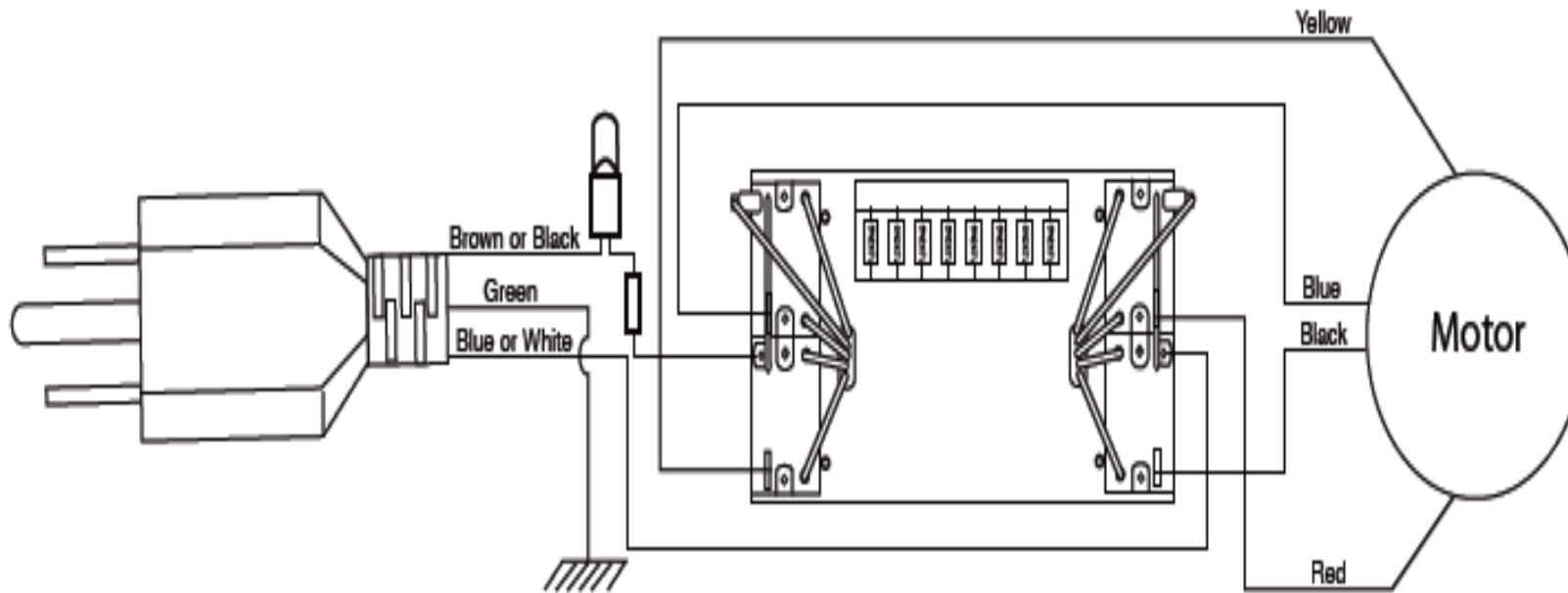


**02.06.4425**



Pé da base

**26296**



# Diagrama eléctrico



## **Suporte técnico**

**Estevão Moraes (21)3147-1043**

**Adriano Belarmino (21)3147-1065**

**Marcelo Sarmiento (21)3147-1022**

